

Российская Федерация
Акционерное Общество «ПромСервис»

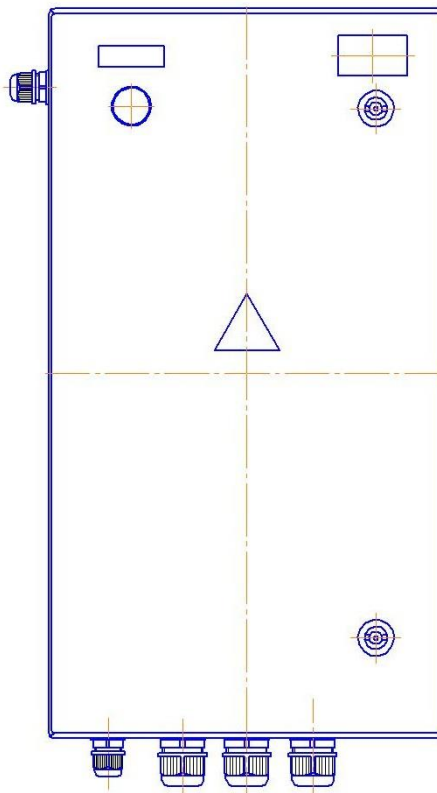


ШКАФ СВЯЗИ И УПРАВЛЕНИЯ ШСУ-2Х-ХХ-ХХ

ПАСПОРТ

4252-021-12560879 ПС04

Заводской номер _____



г. Димитровград

Содержание:

1 Основные сведения об изделии.....	4
2 Технические характеристики.....	5
3 Комплектность.....	6
4 Устройство и принцип действия	7
5 Порядок работы.....	8
6 Хранение и транспортирование.....	9
7 Гарантийные обязательства	10
8 Сведения о рекламациях.....	10
9 Учет неисправностей при эксплуатации.....	11
10 Свидетельство о приемке	12
11 Свидетельство об упаковке	12
12 Свидетельство о продаже.....	12
ПРИЛОЖЕНИЕ А (справочное) Габаритные и присоединительные размеры шкафа связи и управления ШСУ-2Х-ХХ-ХХ.....	13
ПРИЛОЖЕНИЕ Б (справочное) Внешний вид блоков внешних подключений.....	14
ПРИЛОЖЕНИЕ В (справочное) Схема электрическая соединений и подключения.....	15

Настоящий документ распространяется на шкаф связи и управления ШСУ-2Х-ХХ-ХХ и предназначен для ознакомления пользователя с его устройством, порядком эксплуатации. Данное изделие содержит в своём составе один из вариантов исполнения вычислителя количества теплоты “ВКТ-7”, а также описание его возможного взаимодействия с системой диспетчеризации энергоресурсов “САДКО”

Разработчик оставляет за собой право вносить изменения в конструкцию и комплектацию шкафа, не ухудшающие его потребительских и функциональных свойств, без предварительного уведомления.

Разработчик и изготовитель:

АО «ПромСервис»

РФ, 433502, г. Дмитровград Ульяновской обл., ул. 50 лет Октября, 112,
т/ф. (84235) 4-58-32, 6-69-26,

e-mail:promservis@promservis.ru,

www.promservis.ru

отдел продаж т/ф. (84235) 4-22-11, 4-84-93, e-mail: sales@promservis.ru;

служба технической поддержки т. (84235) 4-35-86.

e-mail:support@promservis.ru.



Система менеджмента качества

АО «ПромСервис» сертифицирована

на соответствие требованиям стандарта

ГОСТ Р ИСО 9001-2015 (ISO 9001:2015).

Сертификат К № 31293,

регистрационный № РОСС RU.ДЦ01.К00005

от 14.08.2017 г.

1 Основные сведения об изделии

1.1 Шкаф связи и управления ШСУ-2Х-ХХ-ХХ является устройством, содержащим вычислитель количества теплоты ВКТ-7, блоки питания преобразователей расхода и датчиков давления (только с ВКТ-7-04 И ВКТ-7-04-Р), клеммы подключения внешних устройств, клеммы подключения к устройству приема-передачи данных по интерфейсу RS-232, вспомогательное оборудование.

Одним из устройств приема-передачи данных может быть блок автоматический регистрационно-связной БАРС-02-Р-Х-П с расположением внутри шкафа, являющийся элементом автоматизированной системы диспетчеризации потребления энергоресурсов **“САДКО”**.

1.2 Устройство предназначено для обработки и регистрации измерительной информации с первичных преобразователей узла учёта энергоресурсов в вычислителе количества теплоты ВКТ-7 и её передачи с помощью устройства приема-передачи данных на диспетчерский пункт. В случае применения в качестве устройства приема-передачи данных блока регистрационно-связного БАРС-02-Р-Х-П, информация с приборов учета на диспетчерский пункт передается по цифровым каналам сотовой мобильной связи стандарта GSM 900/1800 в режиме GPRS и каналам Internet.

1.3 Обозначение устройства при заказе и в технической документации другой продукции, в которой оно может быть использовано:

ШСУ-2Х-УЗ-NN, где

- 2 – вычислитель количества теплоты ВКТ-7;
- Х – исполнение вычислителя количества теплоты ВКТ-7 (1,2,3,4);
- У – количество двухканальных блоков питания;
- З – количество одноканальных блоков питания
- NN – вариант исполнения приемо-передающего устройства, где
 - 00 - без приемо-передающего устройства;
 - 01- блок автоматический регистрационно-связной БАРС-02-Р-3-П ;
 - 02- блок автоматический регистрационно-связной БАРС-02-Р-1-П ;

Пример условного обозначения при заказе:

“ШСУ-24-07-01” означает: шкаф связи и управления на базе вычислителя количества теплоты ВКТ-7 исполнения 04, с семью одноканальными блоками питания и блоком автоматическим регистрационно-связным с внешним источником питания БАРС-02-Р-3-П.

2 Технические характеристики

2.1 Технические характеристики шкафа связи и управления ШСУ-2Х-ХХ-ХХ приведены в Таблице 1.

Таблица 1

Наименование параметра	Значение параметра	Примечание
Стандарт сотовой связи	GSM 900/1800	Для блока БАРС -02-Р-Х-П
Используемые услуги сотовой связи	GPRS, SMS	Для блока БАРС -02-Р-Х-П
Исполнения вычислителя количества теплоты ВКТ-7	ВКТ-7-01 ВКТ-7-02 ВКТ-7-03 ВКТ-7-04	в составе ШСУ-21-ХХ-ХХ ШСУ-22-ХХ-ХХ ШСУ-23-ХХ-ХХ ШСУ-24-ХХ-ХХ
Напряжение питания от однофазной сети переменного тока	160-240 В, 47-53 Гц	Напряжение питания свыше 240В не допускается
Потребляемая мощность не более, ВА	12	
Количество подключаемых внешних дискретных датчиков	2	
Масса не более, кг	13	
Средняя наработка на отказ, ч	100 000	
Средний срок службы, лет	10	

2.2 Шкаф связи и управления ШСУ-2Х-ХХ-ХХ допускается эксплуатировать при следующих условиях:

- температура окружающего воздуха от плюс 5°С до плюс 50°С;
- относительная влажность окружающего воздуха от 30 до 80% при температуре 35°С;
- атмосферное давление от 84 до 107 кПа;
- исполнение шкафа по степени защиты соответствует коду IP54 по ГОСТ14254.

3 Комплектность

3.1 Комплектность шкафа связи и управления указана в таблице 2.

Таблица 2

Наименование и условное обозначение	Количество
Вычислитель количества теплоты ВКТ-7-0____ ТУ-4217-036-50932134-2002 Зав.№ _____	1 шт.
Блок автоматический регистрационно-связной мод. _____ Зав.№ _____	1 шт.
Одноканальный питания мод. _____ Зав.№ _____ мод. _____ Зав.№ _____ мод. _____ Зав.№ _____ мод. _____ Зав.№ _____ мод. _____ Зав.№ _____ мод. _____ Зав.№ _____ мод. _____ Зав.№ _____	___ шт. ___ шт. ___ шт. ___ шт. ___ шт. ___ шт. ___ шт.
Выключатель автоматический мод. _____	1 шт.
GSM-антенна (выносная / стационарная) <small>нужное подчеркнуть</small>	1 шт.
Лампа коммутаторная сигнальная	1 шт.
Розетка электрическая мод. _____	1 шт.
Клеммный блок	___ шт.
Паспорт 4252-021-12560879 ПС04	1 шт.
Эксплуатационная документация на входящие приборы и блоки	
Комплект ключей от замков шкафа	1 шт.

4 Устройство и принцип действия

Конструктивно устройство выполнено в виде металлического шкафа с установленными внутри него на фальшпанели блоками и приборами, соединёнными линиями связи. Для внешних подключений шкафа используются кабельные вводы и клеммный блок, установленные в нижней части шкафа. На лицевой дверце установлена сигнальная лампа контроля питания и замок, предназначенный для ограничения доступа к элементам устройства. В качестве устройства приема-передачи данных с вычислителя количества теплоты ВКТ-7 по линии интерфейса RS-485, используется блок автоматический регистрационно-связной БАРС-02-Р-Х-П.

4.1. Внешний вид шкафа и габаритные размеры представлены в **приложении А**.

4.2 Внешний вид приборной панели может отличаться в зависимости от модификации устройства. В зависимости от комплектации возможно исключение ряда элементов устройств. Панель приборная устройства в комплектации ШСУ-24-08-01 (максимальная комплектация) представлена на рисунке 1.

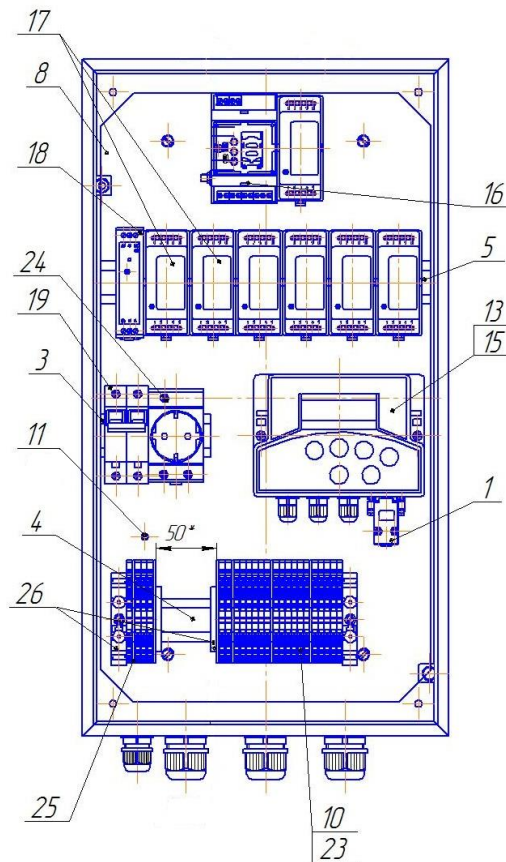


Рис.1 Расположение основных элементов шкафа ШСУ-24-08-01 на приборной панели (максимальная комплектация).

В состав устройства входят следующие основные элементы: фальшпанель (8), вычислитель количества теплоты ВКТ-7 (15), блок Автоматический регистрационно-связной БАРС-02-Р-Х-П (16), одноканальные блоки питания для преобразователей расхода, датчиков давления (17, 18), выключатель автоматический (19), розетка электрическая 220В (24), клеммный блок внутренних соединений и клеммные блоки внешних подключений (25), монтажная DIN-рейка (4, 5), концевой стопор (26), болт заземления (11).

4.3 Объектом мониторинга при эксплуатации устройства являются параметры измеряемой среды, регистрируемые в архивах вычислителя количества теплоты, и информация о состоянии узла учёта (срабатывание подключенных к устройству внешних дискретных датчиков), регистрируемая в архиве нештатных ситуаций блока автоматического регистрационно-связного БАРС-02-Р-3-П.

4.4 Объектом мониторинга при эксплуатации устройства являются параметры теплопотребления, регистрируемые в архивах вычислителя, и информация о состоянии узла учёта (срабатывание подключенных к устройству внешних дискретных датчиков), регистрируемая в архиве нештатных ситуаций блока автоматического регистрационно-связного БАРС-02-Р-Х-П.

4.5 Принцип действия устройства заключается в обеспечении передачи информации с вычислителя “ВКТ-7” и архива нештатных ситуаций БАРС-02-Р-Х-П (при его использовании) на диспетчерский компьютер (подключённый к сети Internet), по каналам мобильной связи стандарта GSM 900/1800 в режиме GPRS. При этом в дежурном режиме БАРС-02-Р-Х-П, выполнив процедуры подключения к сети и соединившись с диспетчерским компьютером при включении питания, транслирует необходимые данные по запросу с диспетчерского пункта. Для мониторинга состояния объекта (узла учёта) диспетчерский компьютер раз в 3 мин. запрашивает информацию о состоянии объекта, тем самым дополнительно контролируя канал связи с устройством. Трансляция архивов с вычислителя выполняется по запросу с диспетчерского компьютера с периодичностью, задаваемой оператором (рекомендовано раз в сутки в ночное время). В случае срабатывания подключенных к устройству дискретных пожарно-охранных датчиков указанные события фиксируется в архиве нештатных ситуаций БАРС-02-Р-Х-П (при его использовании) и выполняется инициативная передача информации о событиях со стороны устройства на диспетчерский компьютер и при соответствующей настройке блока - на служебные мобильные телефоны (до 2 номеров) в виде SMS-сообщений.

4.6 Для обеспечения устойчивой работы канала связи БАРС-02-Р-Х-П постоянно отслеживает его состояние и в случае сбоя пытается восстановить, управляя внутренним GSM-модулем.

5 Порядок работы

5.1 К работе с устройством допускается персонал, ознакомленный с эксплуатационной документацией на изделие.

5.2 При использовании устройства должны соблюдаться “Правила технической эксплуатации электроустановок потребителей” и “Правила техники безопасности при эксплуатации электроустановок потребителей”.

5.3 При работе с устройством также необходимо пользоваться эксплуатационной документацией на приборы, входящие в его состав.

5.4 К болту заземления (11) фальшпанели (8) подключить контур заземления узла учёта.

5.5 Подключение и настройку блока БАРС-02-Р-Х-П и вычислителя количества теплоты ВКТ-7 провести в соответствии требованиями эксплуатационной документации.

5.6 Внешние подключения к шкафу связи и управления ШСУ-2Х-ХХ-ХХ необходимо выполнять в соответствии со схемой внутренних электрических соединений и внешних подключений, приведенной в **приложении Б**. При этом **ЗАПРЕЩАЕТСЯ ВЫПОЛНЯТЬ ПОДКЛЮЧЕНИЯ И ОТКЛЮЧЕНИЯ ВНЕШНИХ УСТРОЙСТВ ПРИ ПОДАННОМ НАПРЯЖЕНИИ ПИТАНИЯ 220В!**

6 Хранение и транспортирование

6.1 Изделие упаковывается в индивидуальную тару категории КУ-2 по ГОСТ 23170 (коробка из гофрированного картона). Туда же помещаются комплектующие и эксплуатационная документация.

6.2 Шкаф связи и управления ШСУ-2Х-ХХ-ХХ должен храниться в сухом помещении в соответствии с условиями хранения 1 по ГОСТ 15150. В помещении для хранения не должно быть токопроводящей пыли, паров кислот, щелочей, а также газов, вызывающих коррозию и разрушающих изоляцию. Специального технического обслуживания при хранении изделия не требуется.

6.3 Изделие может транспортироваться автомобильным, железнодорожным, авиационным и речным транспортом при соблюдении следующих условий:

- транспортировка производится только в заводской таре;
- отсутствует прямое воздействие влаги;
- уложенные для транспортировки изделия закреплены во избежание падения и соударения;
- температура транспортировки не выходит за пределы от минус 20°C до плюс 50°C;
- влажность воздуха не превышает 95% без конденсации влаги.

7 Гарантийные обязательства

7.1 Изготовитель гарантирует соответствие устройства требованиям технических условий ТУ 4252-021-12560879-2008 при соблюдении условий хранения, транспортирования, монтажа и эксплуатации.

7.2 Гарантийный срок хранения – 6 месяцев со дня приемки отделом технического контроля предприятия – изготовителя.

7.3 Гарантийный срок эксплуатации - 12 месяцев со дня продажи устройства.

7.4 Изготовитель несет гарантийные обязательства при выполнении следующих условий:

- отсутствуют механические повреждения элементов изделия;
- монтажные и пуско-наладочные работы произведены специализированной организацией, имеющей лицензию на право выполнения указанных работ;
- предъявлен паспорт на изделие с отметкой отдела технического контроля и отдела продаж АО “ПромСервис”.

7.5 В случае устранения неисправностей в течение гарантийного срока эксплуатации гарантийный срок продлевается на время, в течение которого устройство не использовалось.

7.6 По истечении гарантийного срока ремонт осуществляется по отдельному договору между потребителем и изготовителем.

8 Сведения о рекламациях

8.1 Изготовитель устраняет неисправности за счёт потребителя в случае, если устройство вышло из строя по вине потребителя из-за неправильной эксплуатации, несоблюдение изложенных в эксплуатационной документации на составные элементы устройства, а также нарушений условий хранения и транспортирования транспортными организациями.

8.2 Порядок рекламационной работы и восстановления неисправностей рекламационных изделий должен соответствовать ГОСТ В22027-82.

8.3 В случае возникновения неисправностей рекламационный акт должен быть составлен в течение пяти суток с момента обнаружения эксплуатирующей организацией дефекта и выслан изготовителю или в региональный сервисный центр в течение пяти суток после составления.

8.4 Общий срок представления изготовителю рекламационного акта не должен превышать тридцать суток с момента обнаружения неисправности.

9 Учет неисправностей при эксплуатации

Учёт неисправностей следует приводить в таблице 3.

Таблица 3

Дата и время выхода из строя.	Характер (внешнее проявление) неисправности	Причина неисправности (отказа)	Принятые меры по устранению неисправности и отметка о рекламации	Подпись лица, ответственного за устранение неисправности

10 Свидетельство о приемке

Шкаф связи и управления ШСУ-___-___-___, заводской № _____ соответствует требованиям конструкторской документации и признан годным к эксплуатации.

М.П.

Дата выпуска _____

Подпись ОТК _____

11 Свидетельство об упаковке

Шкаф связи и управления ШСУ-___-___-___, заводской № _____ упакован согласно требованиям технических условий ТУ 4252-021-12560879-2008.

Дата упаковки _____

Упаковку произвёл _____

12 Свидетельство о продаже

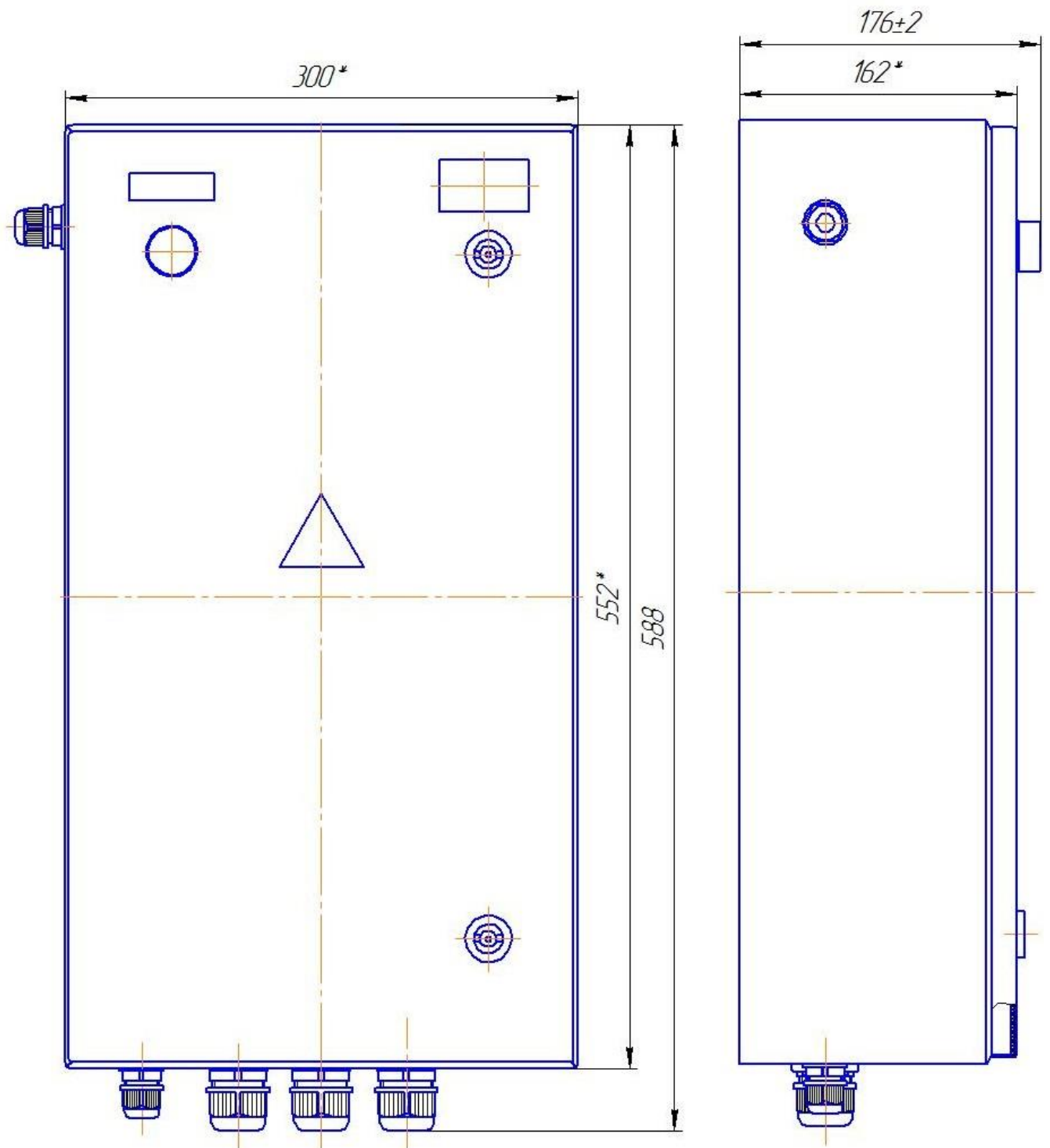
Шкаф связи и управления ШСУ-___-___-___, заводской № _____.

Дата продажи _____

Отдел продаж _____

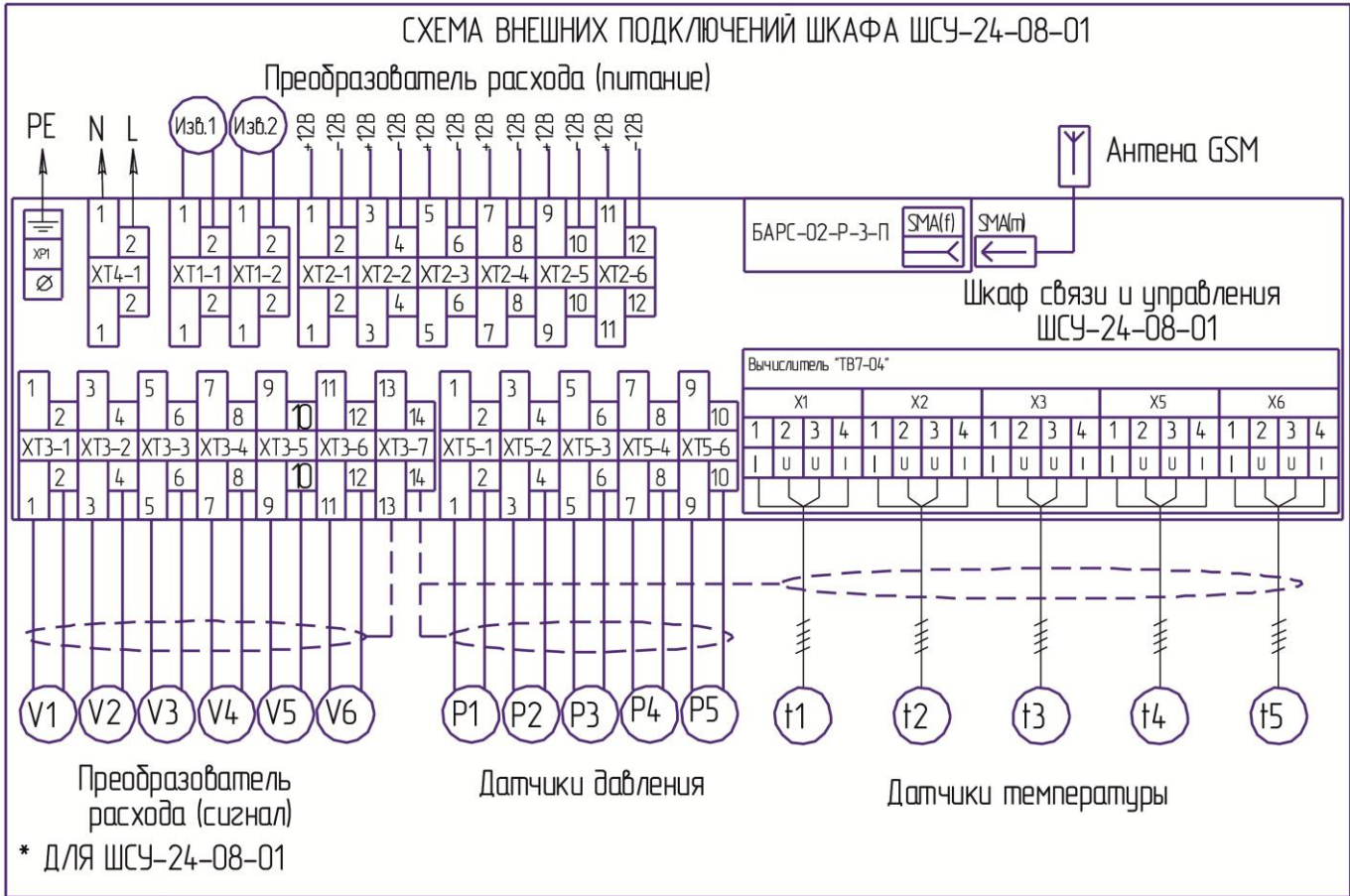
ПРИЛОЖЕНИЕ А
(справочное)

**Габаритные и присоединительные размеры
шкафа связи и управления ШСУ-2Х-ХХ-ХХ.**



ПРИЛОЖЕНИЕ Б (справочное)

Внешний вид блоков внешних подключений шкафа связи и управления ШСУ-24-08-01 (максимальная комплектация)



XT1 – блок подключения дискретных датчиков;

XT2 – блок подключения сигнальных цепей преобразователей расхода

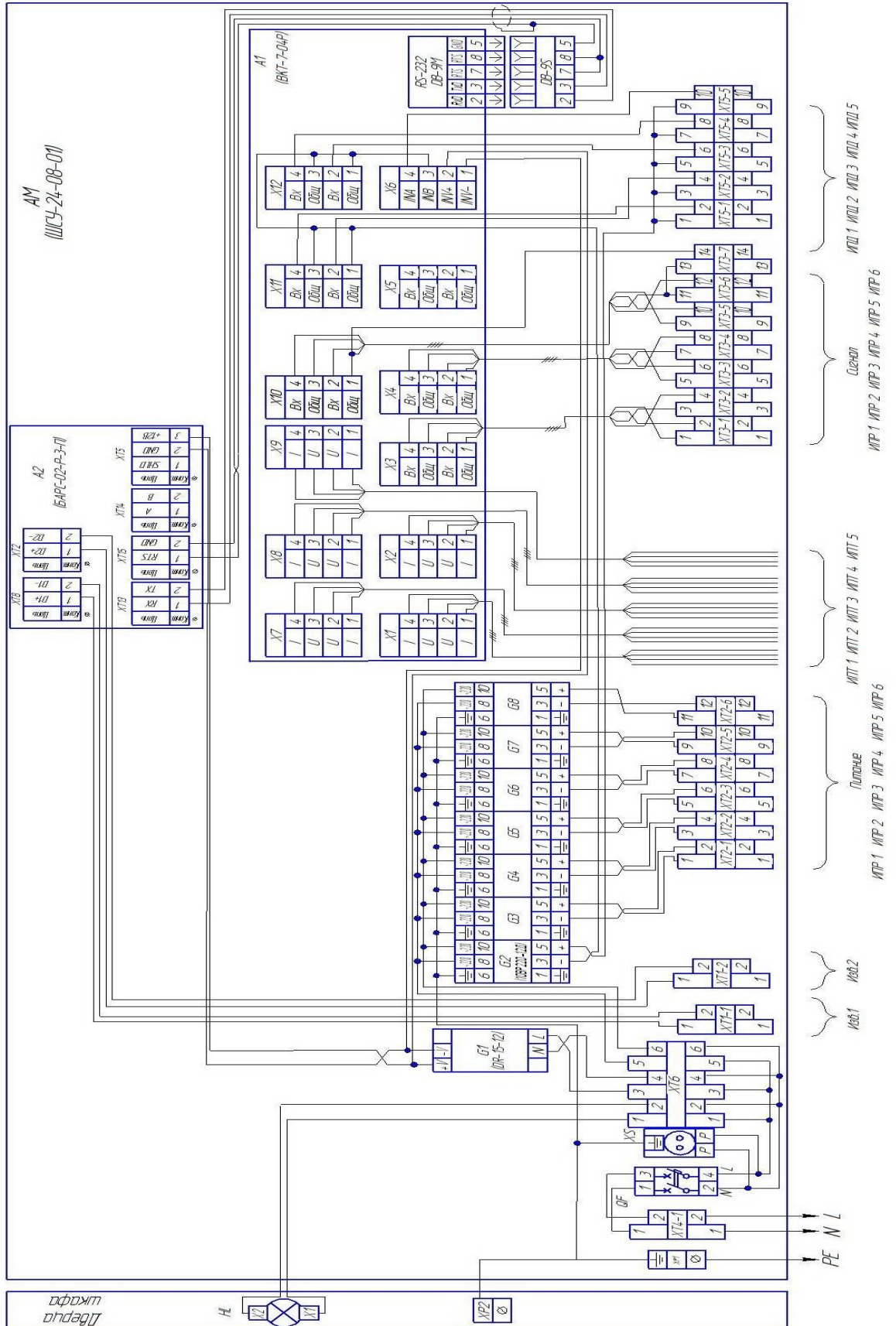
XT3 – блок подключения цепей питания +12В преобразователей расхода;

XT4 – блок подключения цепей питания +220В;




XT5-блок подключения датчиков давления.

ПРИЛОЖЕНИЕ В (справочное)

**Схема электрическая соединений и подключения
шкафа связи и управления ШСУ-24-08-01 (максимальная комплектация)**



Лист регистрации изменений

Изм.	Номера листов				Всего листов (страниц) в документе	№ ИИ	Подпись	Дата
	измененных	замененных	новых	аннулированных				
1(зам.)			16		16	25-09/15		15.09.15
2		2			16	25-10/16		14.09.16
3		1,3,4-10			16	25-11/17		19.12.17